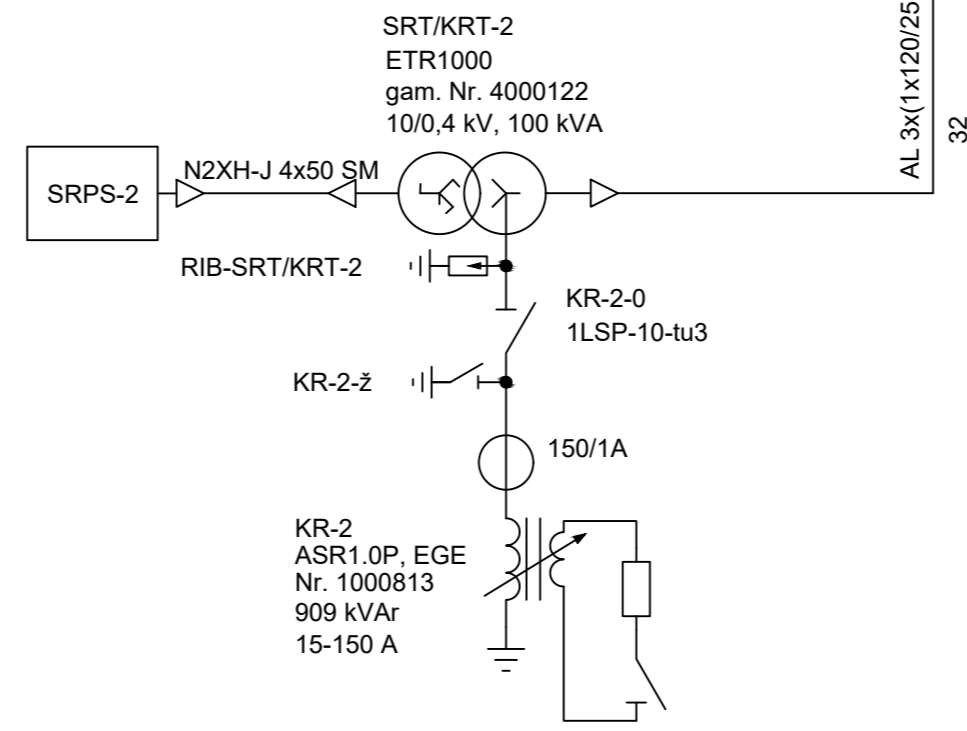
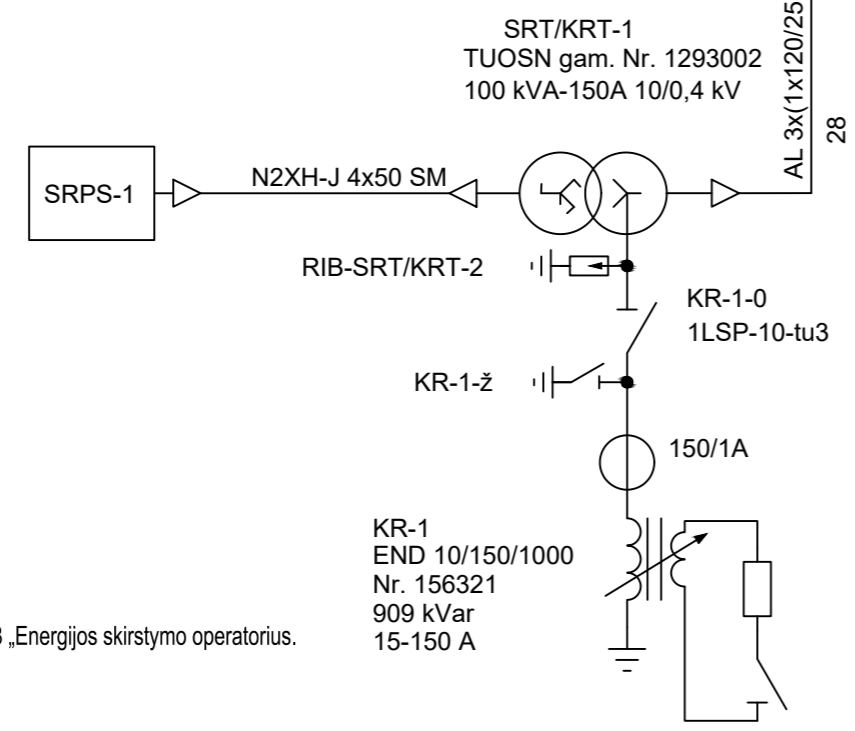


PERDAVIMO TINKLAS
SKIRSTOMASIS TINKLAS

PERDAVIMO TINKLAS
SKIRSTOMASIS TINKLAS

101	102	103
T-31-1 T-31-1Z	L-P-1 L-PL-1Z	L-On-1 L-On-1Z
T-31	L-Paluknė	L-Onuškis
GHA-40,5-20-06 630 A 500/1/1 A	GHA-40,5-20-06 630 A 400/1/1 A	GHA-40,5-20-06 630 A CHA250/81 200/1/1 A ESITAS KATH-180/270-70 50/1A

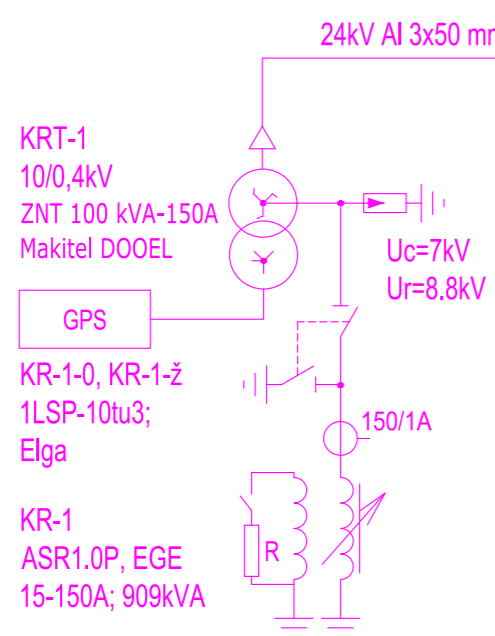
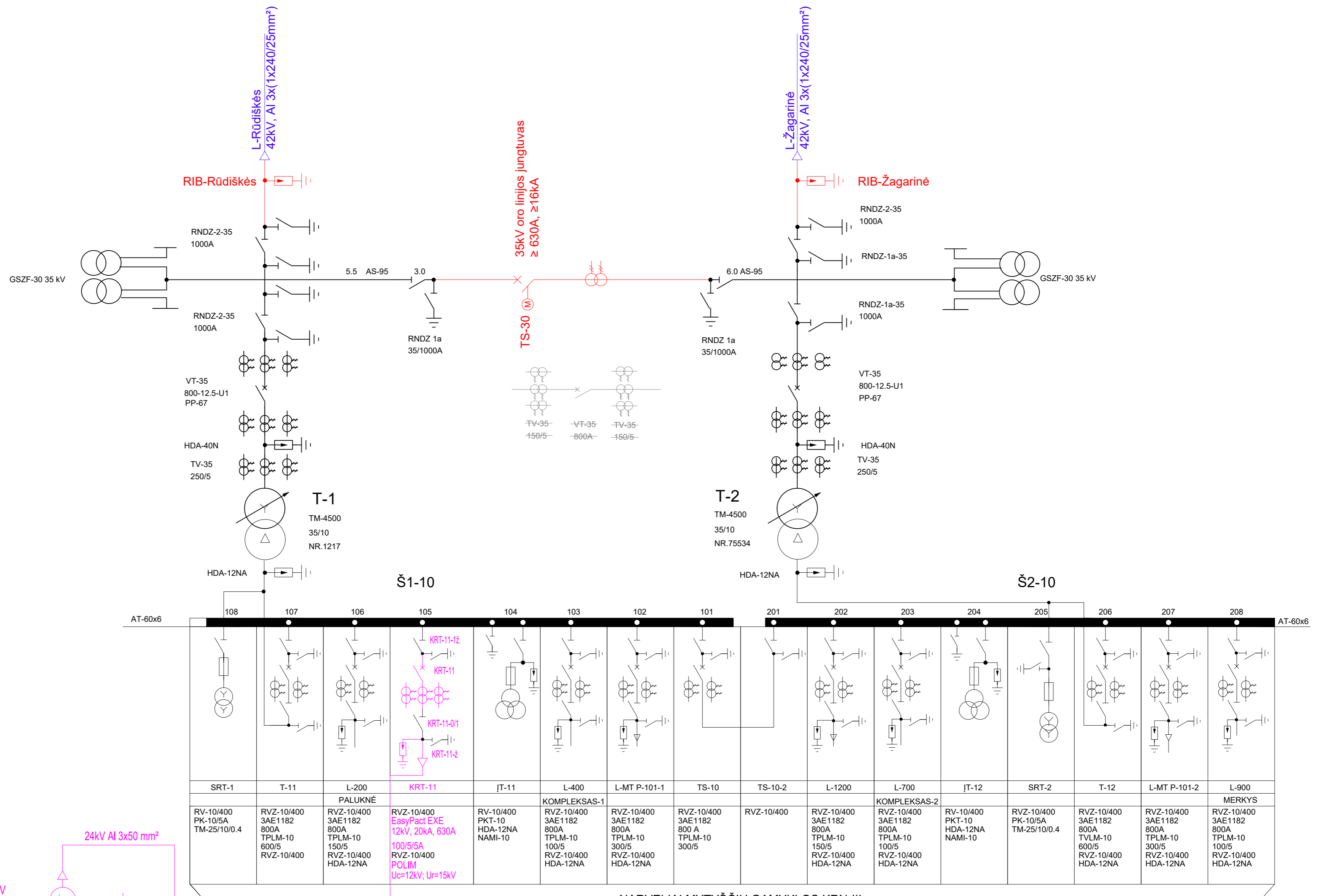
109	108	107	106	105	104	103	102	101	201	202	203	204	205	206	207
T-11	L-100	L-400	IT-11	L-900	SRT/KRT-11	L-600	L-200	TS-10	IT-12	SRT/KRT-12	T-12	L-2000	L-Rd701	L-800	L-500
VD4/P 12.16.20 1600 A ATB 10-BS 1000/1 3EK7-150	VD4/P 12.06.16 630 A ATB 10-BS 200/1 3EK7-150 KAT-180/270-80 75-100/1	VD4/P 12.06.16 630 A ATB 10-BS 200/1 3EK7-150 KAT-180/270-80 75-100/1	PROXAR IIW-15 VTB 10-KFP 10 0.1 0.1 0.1 √3/√3/√3/3	VD4/P 12.06.16 630 A ATB 10-BS 400/1 3EK7-150 KAT-180/270-80 75-100/1	VD4/P 12.06.16 630 A ATB 10-BS 150/1 3EK7-150 KAT-180/270-80 75-100/1	VD4/P 12.06.16 630 A ATB 10-BS 200/1 3EK7-150 KAT-180/270-80 75-100/1	VD4/P 12.06.16 630 A ATB 10-BS 150/1 3EK7-150 KAT-180/270-80 75-100/1	VD4/P 12.16.20 1600 A ATB 10-BS 1000/1	PROXAR IIW-15 VTB 10-KFP 10 0.1 0.1 0.1 √3/√3/√3/3	VD4/P 12.06.16 630 A ATB 10-BS 150/1 3EK7-150	VD4/P 12.16.20 1600 A ATB 10-BS 1000/1 3EK7-150	VD4/P 12.06.16 630 A ATB 10-BS 400/1 3EK7-150 KAT-180/270-80 75-100/1	VD4/P 12.06.16 630 A ATB 10-BS 150/1 3EK7-150 KAT-180/270-80 75-100/1	VD4/P 12.06.16 630 A ATB 10-BS 150/1 3EK7-150 KAT-180/270-80 75-100/1	VD4/P 12.06.16 630 A ATB 10-BS 150/1 3EK7-150 KAT-180/270-80 75-100/1



- Pastabos:
1. Projektuojami elementai pavaizduoti pastorinta raudona linija;
 2. 110 kV atsišakojimo laidų prie galios transformatorių T-1 prijungimo gnybtus pateikia AB „Energijos skirstymo operatorius“.
 3. Atsišakojimo laidai numatyti pakeitimų LITGRID AB projekto dalyje.
 4. Esamų Š1-10, Š2-10 narvelių tipas - Odra 12;
 5. Esamų Š1-35 narvelių tipas - GHA-40,5-20-06;

0	2025 08	KONKURSUI
LAI DA	IŠLEIDIMO DATA	LAI DOS STATUSAS. KEITIMO PRIEŽASTIS (JEI TAIKOMA)
		TATINIO PROJEKTO PAVADINIMAS RŪDIŠKIŲ TP, ONUŠKIO G. 9 MARKŪNŲ K., IR PALUKNĖS TP PUŠŲ G. MADŽIŪNŲ K., ELEKTROS ĮRENGINIŲ REKONSTRAVIMO PROJEKTAS
		TATINIO NUMERIS IR PAVADINIMAS, DOKUMENTO PAVADINIMAS 01 (110/35/10KV RŪDIŠKIŲ TP) 110/35/10 KV RŪDIŠKIŲ TP PRINCIPINĖ SCHEMA
LT	AB „ENERGIJOS SKIRSTYMO OPERATORIUS“	OKUMENTO ŽYMUO 2025/237-01-TDP-E.B-01
		LAPAS LAPŲ 1 1

PROJ. DALIS	
VARDAS, PAVARDE	
PARAŠAS	
DATA	



- SUTARTINIAI SPALVINIAI ŽYMĖJIMAI:**
- Projektuojami įrenginiai
 - Esami įrenginiai
 - Projektuojami įrenginiai pagal projektą Inv. Nr. E1T9500005
 - Projektuojami įrenginiai pagal projektą "Kilnojamųjų elektros tinklų, 35kV OL Rūdiškės-Paluknė ir 35kV OL Paluknė - Žagarinė Trakų r. sav., Šalčininkų r. sav. rekonstravimo projektas"

0	2025 08	KONKURSUI
LAIDA	IŠLEIDIMO DATA	LAIDOS STATUSAS, KEITIMO PRIEŽASTIS (JEI TAIKOMA)
		STATINIO PROJEKTO PAVADINIMAS RŪDIŠKIŲ TP, ONUŠKIO G. 9 MARKŪNŲ K., IR PALUKNĖS TP PUŠŲ G. MADŽIŪNŲ K., ELEKTROS ĮRENGINIŲ REKONSTRAVIMO PROJEKTAS
		ATINIO NUMERIS IR PAVADINIMAS, DOKUMENTO PAVADINIMAS 02 (35/10kV PALUKNĖS TP) 35/10 kV PALUKNĖS TP PRINCIPINĖ SCHEMA
		OKUMENTO ŽYMUO 2025/237-02-TDP-E.B-01
LT	AB „ENERGIJOS SKIRSTYMO OPERATORIUS“	LAPAS LAPŲ 1 1

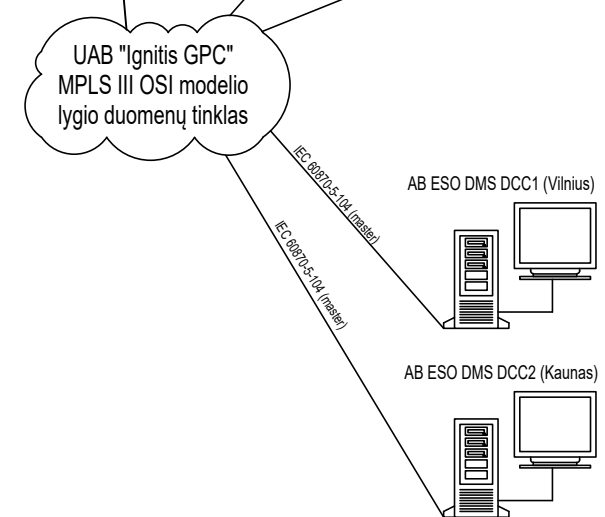
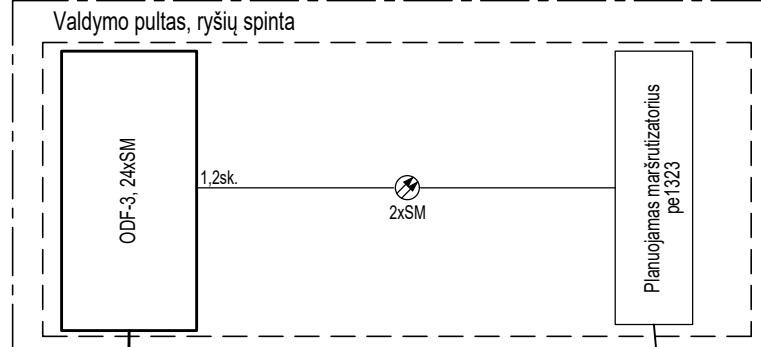
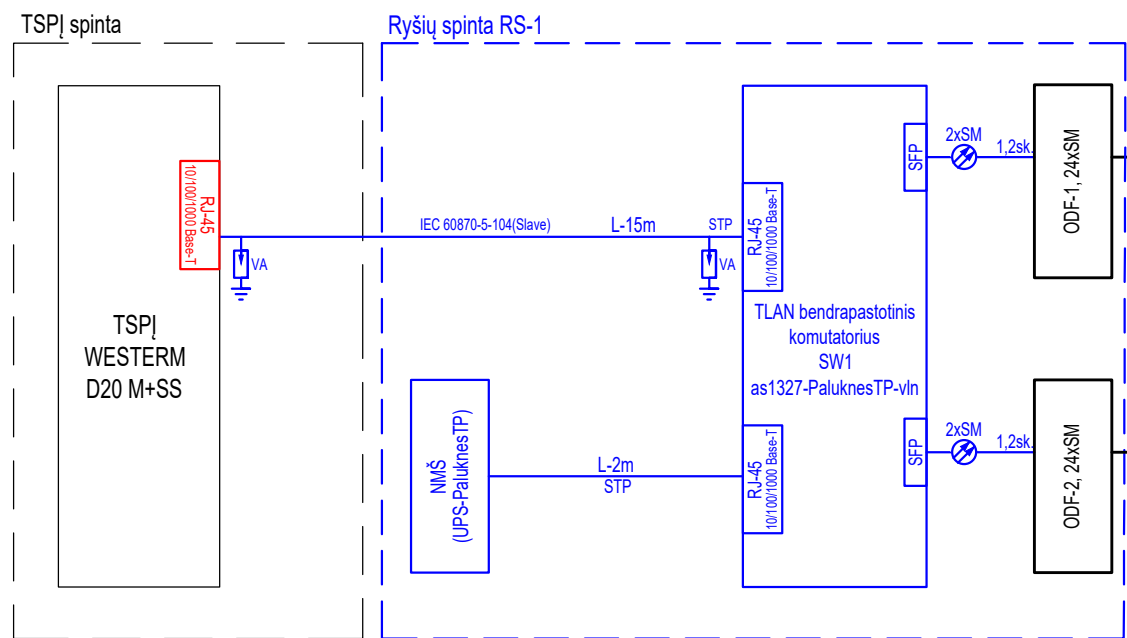
PROJ. DALIS	
VARDAS, PAVARDE	
PARAŠAS	
DATA	

A3 420x297

35/10 kV PALUKNĖS TP

Žagarinės 35/10kV TP

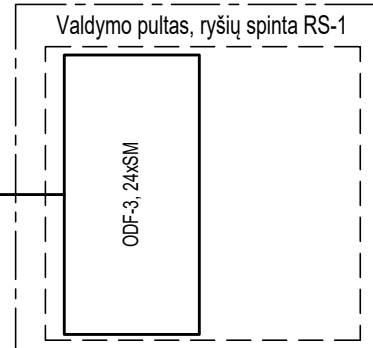
AB ESO Vilniaus regiono pastorių
eksploatavimo skyriaus (PES) RAA
monitoringo duomenų surinkimo kompiuteris



ŠKL Paluknės TP-Žagarinės TP
24xSM
(rengiama atskiru projektu Nr. 2025/238-02-TDP)

ŠKL Paluknės TP-Rūdiškės TP
24xSM
(rengiama atskiru projektu Nr. 2025/238-01-TDP)

Rūdiškės 110/35/10kV TP



Brėžinio ir jame pateiktos informacijos platinimas trečioms šalims draudžiamas

ŽYMĖJIMAI:

- STP Varinis vytos poros ekranuotas kabelis
- Šviesolaidinis kabelis
- MM Daugiamodės šviesolaidinės skaidulos
- Viršįtampių apsauga
- Optoelektrinis keitiklis RS232/optika
- Optoelektrinis keitiklis Ethernet/optika
- Šviesolaidinių skaidulų skirstymo įrenginys

- Įranga projektuojama 2025/237-02-TDP-ER projekto dalyje
- Įranga projektuojama 2025/237-02-TDP-PVA projekto dalyje
- Įranga projektuojama kitose dalyse (pastorinta linija)
- Esama įranga (plona linija)

PROJ. DALIS	
PAVARDĖ	
PARAŠAS	
DATA	

0	2025 09	KONKURSUI	STATINIO PROJEKTO PAVADINIMAS		
LAI DA	IŠLEIDIMO DATA		RŪDIŠKIŲ TP, ONUŠKIO G. 9 MARKŪNŲ K., IR PALUKNĖS TP PUŠŲ G. MADŽIŪNŲ K., ELEKTROS ĮRENGINIŲ REKONSTRAVIMO PROJEKTAS		
			STATINIO NUMERIS IR PAVADINIMAS, DOKUMENTO PAVADINIMAS		LAI DA
			02 (35/10kV PALUKNĖS TP) DUOMENŲ SURINKIMO IR PERDAVIMO STRUKTŪRINĖ SCHEMA		0
	STATYTOJAS IR (ARBA) UŽSAKOVAS		DOKUMENTO ŽYMUO		LAPAS LAPŲ
lt	AB „ENERGIJOS SKIRSTYMO OPERATORIUS“		2025/237-02-TDP-ER.B-01		1 1